

EXSNET®

Считыватель бесконтактных карт

СЕРИЯ

X

Паспорт изделия



www.exsnet.ru

Назначение и особенности

- Считыватель бесконтактных карт Exsnet серии X **предназначен** для считывания уникального кода карты или брелока стандарта Em Marine или HID (в зависимости от модели считывателя) и передачи его на контроллер системы контроля доступа
- **Наличие** световой и звуковой **индикации** считывателя
- Автоматическое **управление** световой и звуковой **индикацией** считывателя при использовании контроллера Exsnet
- Автоматическое **распознавание** формата карт
- **Наличие разъема** редактирования данных для Memory Editor (только в варианте PRO)
- **Возможность** быстрой **замены** внешней панели считывателя.

Технические характеристики

Считыватели серии X имеют следующие технические характеристики:

Параметр	X2	X2 PRO	X4	X4 PRO	X5	X5 PRO
Типы идентификаторов	Em Marine	Em Marine	Em Marine	Em Marine	Em Marine, HID	Em Marine, HID
Выходной формат данных	iButton	iButton	Wiegand-26	Wiegand-26	Wiegand-26	Wiegand-26
Индикация	Световая, звуковая		Световая, звуковая			
Управление индикацией	Автоматическое (при применении контроллера Exsnet), внутреннее, внешнее		Автоматическое (при применении контроллера Exsnet), внутреннее, внешнее			
Напряжение питания	9-15 В		9-15 В			
Потребляемый ток	50 мА		50 мА			
Диапазон рабочих температур	-30°С ... +50°С		-30°С ... +50°С			
Габариты	130x56x26 мм		130x56x26 мм			
Разъем редактирования данных	4 pin на передней стороне	4 pin на передней стороне	4 pin на передней стороне	4 pin на передней стороне	4 pin на передней стороне	4 pin на передней стороне

Таблица 1. Технические характеристики

Дальность считывания

Дальность считывания отмеряется от верха панели считывателя до идентификатора (таблица 2).

Тип идентификатора	Расстояние считывания, мм	
	Em Marine	StandProx
HID	SlimProx	50
	Minitag	40
	ProxCard II	50
HID	ISO Prox II	50
	ProxKey II	15

Таблица 2. Дальность считывания карт

Рекомендации по установке:

1. Не рекомендуется устанавливать считыватель непосредственно на металлическую поверхность или вблизи нее.
2. Чтобы избежать взаимного влияния считывателей друг на друга (в случае установки пары считывателей на одну дверь), расстояние между ними должно быть более 10 см.

Назначение контактов считывателя

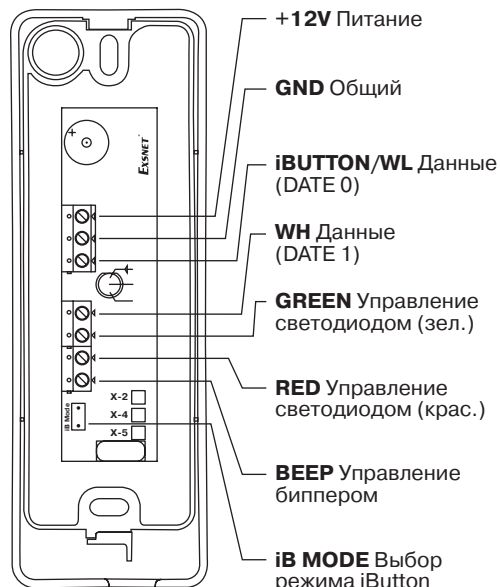


Рисунок 1

Установка внешней панели считывателя

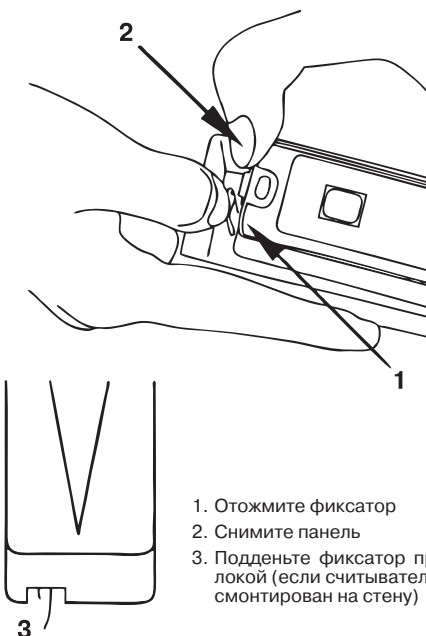


Рисунок 2

Монтаж считывателя

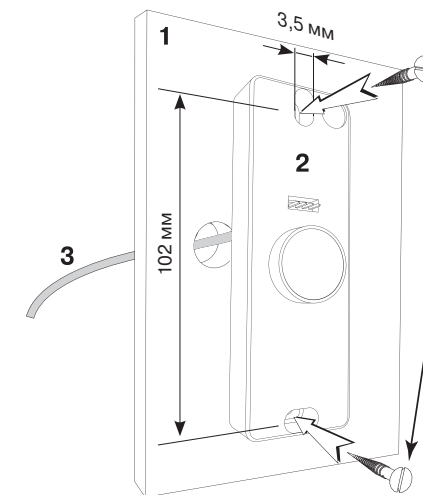


Рисунок 3

Рекомендации по монтажу

Замена внешней панели считывателя:

1. Отожмите фиксатор, расположенный в нижней части внешней панели, который удерживает внешнюю панель считывателя, как показано на рис. 2. Если Вы хотите произвести замену внешней панели у смонтированного считывателя, подцепите фиксатор проволокой или скобой, как показано на рис. 2
2. Отсоедините верхнюю часть внешней панели от считывателя
3. Выберите новую внешнюю панель
4. Установите фиксатор, расположенный на верхней части внешней панели считывателя, в прорезь на считывателе
5. Приложите нижнюю часть внешней панели к корпусу считывателя. Убедитесь, что нижний фиксатор закрепился в соответствующей прорези.

Порядок монтажа считывателя:

1. Подготовьте поверхность для установки считывателя, просверлив отверстия под крепеж, расстояния между центрами которых составляет 102 мм, а также удобное залегание подводящего провода.
2. Снимите внешнюю панель считывателя.
3. Подключите подводящий провод к считывателю согласно рис.1.
4. Установите считыватель на поверхность, используя прилагаемый комплект крепежа.
5. Установите внешнюю панель считывателя.

9

Подключение Memory Editor

Memory Editor — программно-аппаратное средство редактирования памяти контроллеров Exsnet T1, T2, считывателей-контроллеров Exsnet XT4 PRO, XT5 PRO. В считывателях Exsnet серии X в зависимости от используемой модели (см. таблицу 1) на передней панели предусмотрен специальный разъем для подключения Memory Editor (при совместной работе указанных считывателей с контроллерами Exsnet T1, T2). Используется для добавления, удаления, переноса, изменения статуса, хранения базы данных, привязки ключей/карт доступа.

Для подключения Memory Editor к считывателю выполните следующие действия:

1. Отключите питание считывателя.
2. Снимите внешнюю панель считывателя.
3. Подключите Memory Editor к специальному разъему на передней панели считывателя.
4. Включите питание считывателя.
5. Выполните процедуру редактирования данных, описанную в инструкции к контроллеру T.
6. Отключите питание считывателя.
7. Отсоедините устройство Memory Editor от считывателя.
8. Установите внешнюю панель считывателя.

10

Выходной интерфейс считывателя

Считыватели Exsnet серии X в зависимости от используемой модели (см. таблицу 1) имеют следующие выходные интерфейсы:

1. **Wiegand-26.** Код карты или брелока, находящегося в зоне действия считывателя, передается на контроллер однократно. Для повторения послышки следует снова поднести карту или брелок к считывателю. Чтобы использовать выходной интерфейс Wiegand-26, необходимо подключить выходные клеммы iBUTTON/WL и WH к соответствующим входам контроллера системы контроля доступа и убрать перемычку iB MODE (см. рисунок 1).
2. **iButton (режим эмуляции Touch Memory).** Код карты или брелока, находящегося в зоне действия считывателя, передается по запросу от контроллера. Данный режим используется в большинстве систем контроля доступа. Чтобы использовать выходной интерфейс iButton в режиме эмуляции Touch Memory, необходимо подключить выходную клемму iBUTTON/WL к клемме TM (центральный) контроллера и установить перемычку iB MODE (см. рисунок 1).
3. **iButton (режим однократной передачи).** Код карты или брелока, находящегося в зоне действия считывателя, передается на контроллер однократно. Для повторения послышки следует снова внести карту или брелок в зону действия считывателя. Данный режим используется в некоторых системах контроля доступа. Чтобы использовать выходной интерфейс iButton в режиме однократной передачи, необходимо подключить выходные клеммы iBUTTON/WL и WH к клемме TM (центральный) контроллера и снять перемычку iB MODE (см. рисунок 1).

11

Принцип работы считывателя

При внесении бесконтактной карты или брелока в зону действия считывателя происходит считывание уникального кода карты и передача его по выходному интерфейсу на контроллер системы контроля доступа.

Индикация считывателя

Считыватель имеет возможность осуществления световой и звуковой индикации.

Возможны три варианта управления индикацией считывателя:

1. **Внешнее управление.** Индикацией считывателя (подачей управляющих сигналов) управляет контроллер системы контроля доступа при подключении контактов GREEN, RED, BEEP на считывателе.
2. **Внутреннее управление.** Управление световой и звуковой индикацией происходит самим считывателем. При подаче питания и отсутствии карты или брелока в зоне действия считывателя горит красный светодиод. В момент считывания кода карты или брелока и передачи его на контроллер системы контроля доступа загорается зеленый светодиод и звучит короткий сигнал. Когда карта или брелок находится в зоне действия считывателя, индикация отсутствует.
3. **Автоматическое управление при использовании контроллера Exsnet.** Управление индикацией происходит автоматически по интерфейсу iButton. Управляющий сигнал приходит от контроллера Exsnet. Дополнительные подключения контактов GREEN, RED, BEEP не требуются.

12

Комплектация, условия хранения и транспортировки

Комплект поставки включает в себя следующие позиции:

- Считыватель бесконтактных карт
- Комплект крепежа
- Паспорт изделия.

Условия хранения

Хранение товара возможно в помещении при отсутствии агрессивной среды в виде паров, кислот и щелочей. Температура окружающей среды при хранении – 30° С ... + 50° С; относительная влажность воздуха не более 95% при температуре + 25° С.

Условия транспортировки

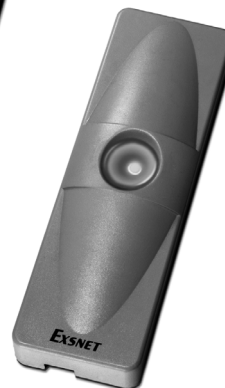
Транспортировку следует осуществлять в таре, исключающей смещение упакованных изделий друг относительно друга, ударные воздействия и прямое попадание атмосферных осадков. Погрузка и выгрузка коробок с изделиями должна производиться со всеми предосторожностями, исключающими удары и повреждение коробок. Температура окружающей среды при транспортировке – 30 С ... + 50° С; относительная влажность воздуха не более 95% при температуре + 25° С.

13

Внешние панели к считывателю



box-01



box-02



box-03



box-04

14

Гарантийные обязательства

Изготовитель или поставщик гарантирует соответствие изделия серии Exsnet техническим требованиям при условии соблюдения потребителем правил хранения и эксплуатации, приведенным в данном паспорте. Гарантийный срок эксплуатации считывателя бесконтактных карт Exsnet серии X – 36 месяцев.

Гарантийный талон

Изделие Exsnet _____

Серийный номер изделия _____

Прошел проверку и признан годным к эксплуатации

Штамп ОТК _____

Дата приемки « _____ » _____ 20__ г.

Торговая организация _____
(место для штампа)

Дата продажи « _____ » _____ 20__ г.

Подпись покупателя _____

Сервисный центр, тел.: (495) 995-75-55
105275, г. Москва, Шоссе Энтузиастов, 29/53

15

16